

Оглавление

| | |
|--|----|
| ВВЕДЕНИЕ | 1 |
| 1 ОПИСАНИЕ И РАБОТА | 1 |
| 2 ИСПОЛЬЗОВАНИЕ ПО НАЗНАЧЕНИЮ | 7 |
| 3 ТЕХНИЧЕСКОЕ ОБСЛУЖИВАНИЕ | 13 |
| 4 ПОВЕРКА | 14 |
| 5 ВОЗМОЖНЫЕ НЕИСПРАВНОСТИ И МЕТОДЫ ИХ УСТРАНЕНИЯ | 19 |
| Приложения | |

ВВЕДЕНИЕ

Настоящее руководство по эксплуатации (РЭ) предназначено для изучения теплосчетчика 7КТ «Абакан» и правил его эксплуатации обслуживающим персоналом.

1 ОПИСАНИЕ И РАБОТА

1.1 Назначение

1.1.1 Теплосчетчик 7КТ предназначен для коммерческого и технологического учета потребляемой и вырабатываемой тепловой энергии в открытых и закрытых водяных системах теплоснабжения на предприятиях энергетики, промышленности и коммунального хозяйства, а также для определения расхода и количества теплоносителя (воды).

1.1.2 Состав теплосчетчика

Теплосчетчик состоит из 2...4 преобразователей расхода (счетчиков воды), 2...4 термопреобразователей платиновых, 0...2 датчиков давления и тепловычислителя 7КТ «Абакан».

Типы применяемых преобразователей расхода и счетчиков воды приведены в таблице 1.1

Таблица 1.1

| Тип расходомера | Номер в Госреестре | Тип расходомера | Номер в Госреестре |
|-----------------|--------------------|-----------------|--------------------|
| ETWI (ETHI) | 13667-06 | WP | 13917-99 |
| MTWI (MTHI) | 13668-06 | WPD | 15820-02 |
| WPWI (WRHWI) | 13669-06 | 7KB | 22276-01 |
| ETKI (ETWI) | 13671-06 | BCT | 23647-02 |
| MTKI | 13673-06 | BCT | 23648-02 |
| ETI | 26899-04 | ПРЭМ | 17858-02 |
| EFW, WFK | 13854-02 | PM-5 | 20699-06 |
| ВПС | 19650-05 | РЭМ-01 | 23523-02 |
| ВЗЛЕТ-ЭР | 20293-05 | МастерФлоу | 31001-06 |
| ВЭПС | 14646-05 | Метран-300ПР | 16098-02 |
| ТЭМ | 24357-03 | Метран-320 | 24318-03 |
| АС-001 | 22354-02 | | |

Типы применяемых комплектов термопреобразователей сопротивления приведены в таблице 1.2

Таблица 1.2

| Тип термо-преобразователя | Номер в Госреестре | Тип термо-преобразователя | Номер в Госреестре |
|---------------------------|--------------------|---------------------------|--------------------|
| КТСПР-001 | 13550-04 | КТСПТ-01 | 17403-00 |
| КТПТР-01,02 | 14638-95 | КТСП-Н | 24831-03 |
| КТПТР-06,07,08 | 21605-01 | КТПТР-04,05 | 17468-98 |
| ТСП-1098 | 19099-04 | | |

Типы применяемых преобразователей давления приведены в таблице 1.3

Таблица 1.3

| Тип преобразователя давления | Номер в Госреестре | Тип преобразователя давления | Номер в Госреестре |
|------------------------------|--------------------|------------------------------|--------------------|
| Сапфир-22МП | 19056-99 | КРТ | 12892-01 |
| Метран-55 | 18375-03 | АИР-20-ДИ | 23030-02 |
| МИДА-ДИ | 17635-03 | ДМ 5007 | 14753-01 |

Тепловычислитель состоит из корпуса, в котором размещены электронный блок и разъемы для подключения датчиков температуры, расхода, давления, контроля питания.

1.2 Технические характеристик

1.2.1 Измеряемая среда, диаметры условного прохода, значения верхнего и нижнего пределов измерения расхода, а также значения масс и габаритов - в соответствии с параметрами применяемых преобразователей расхода (счетчиков воды), приведенных в технических условиях на соответствующие приборы.

1.2.2 Теплосчетчики обеспечивают индикацию на встроенном дисплее и выдачу на внешние устройства следующей информации:

- текущих значений измеряемых параметров теплоносителя (жидкости) (объемного расхода, температуры, давления);
- накопленного количества теплоты (нарастающим итогом);
- накопленной массы (объема) теплоносителя (жидкости) (нарастающим итогом);
- времени наработки теплосчетчика;
- текущего времени/даты в таймере реального времени;

- наименования и размерности измеренных и вычисленных параметров.

1.2.3 Теплосчетчики имеют интерфейсный разъем RS-232, предназначенный для вывода информации на компьютер

1.2.4 Теплосчетчики обеспечивают сохранение в архивах и вывод на внешние устройства почасовых, посуточных и помесечных записей количества теплоты, объема (нарастающим итогом), времени наработки, наличия питания, а также средние значения температуры и давления. Глубина архивов: почасового – 47 суток, посуточного – 2 месяца, помесечного – 12 месяцев.

1.2.5 Масса тепловычислителя не должна превышать 1 кг.

1.2.6 Габаритные, установочные и присоединительные размеры тепловычислителя приведены в приложении 3.

1.2.7 Допускаемая разность температур теплоносителя в прямом и обратном трубопроводах от 3 до 150 °С.

- 1.2.8 Температура воздуха, окружающего тепловычислитель, от 5 до 50 °С;
- 1.2.9 Относительная влажность воздуха, окружающего тепловычислитель, не превышает 95 % при температуре 35 °С и более низких температурах без конденсации влаги.
- 1.2.10 По устойчивости и прочности к воздействию атмосферного давления тепловычислитель соответствует группе исполнения Р1 по ГОСТ 12997.
- 1.2.11 Длина линии связи между расходомерами, термопреобразователями, датчиками давления и тепловычислителем - до 200 м. Сопротивление проводов, соединяющих тепловычислителя с термопреобразователями, не более 100 Ом.
- 1.2.12 По устойчивости и прочности к механическим воздействиям тепловычислитель соответствует вибропрочному исполнению, группа исполнения L3 по ГОСТ 12997.
- 1.2.13 Теплосчетчики относятся к группе 2 виду 1 по ГОСТ 27.003, восстанавливаемые ремонтируемые, многофункциональные изделия.
- 1.2.14 Счетчики воды обеспечивают динамический диапазон измерения расхода не ниже 1:25 при относительной погрешности измерения объема не более 2,0 %.
- 1.2.15 Питание тепловычислителя осуществляется от автономного источника питания, литиевая батарея тип АА напряжением 3,6 В
- 1.2.16 Пределы допускаемой основной относительной погрешности теплосчетчиков при измерении объема (массы) и объемного (массового) расхода должны быть не более $\pm 2\%$.
- 1.2.17 Теплосчетчик соответствует классу В по ГОСТ Р 51649. Пределы допускаемой относительной погрешности измерения количества теплоты в рабочих условиях не превышают значений, вычисленных по формуле:
- $$\delta = \pm (3 + 4 \Delta t_{\text{н}} / \Delta t + 0,02 G_{\text{в}} / G), \%$$
- где: Δt – значение разности температур в подающем и обратном трубопроводах теплообменного контура, С;
- G и $G_{\text{в}}$ – значения расхода теплоносителя и его наибольшее значение в подающем трубопроводе, м³/ч.
- 1.2.18 Пределы допускаемой абсолютной погрешности теплосчетчиков при измерении температуры теплоносителя (без учета абсолютной погрешности термопреобразователей) не превышают значений, вычисленных по формуле $\pm (0,1 + 0,001t)$, где t -температура рабочей среды в °С.
- 1.2.19 Пределы допускаемой абсолютной погрешности теплосчетчиков при измерении разности температур теплоносителя (с учетом погрешности термопреобразователей) не превышают значений $\pm (0,6 + 0,004t)$ °С,
- где t- температура рабочей среды в °С.
- 1.2.20 Пределы допускаемой приведенной погрешности теплосчетчиков при измерении давления (без учета погрешности датчиков давления) не превышают $\pm 0,5\%$.
- 1.2.21 Пределы допускаемой приведенной погрешности теплосчетчиков при измерении давления (с учетом погрешности датчиков давления) не превышают $\pm 1,5\%$.
- 1.2.22 Пределы допускаемой относительной погрешности теплосчетчиков при измерении интервалов времени не превышают $\pm 0,01\%$.
- 1.2.23 Степень защиты тепловычислителя от воздействия окружающей среды по ГОСТ 14254 не ниже IP40.
- 1.2.24 Норма средней наработки до отказа составляет не менее 20000. Критерием отказа должно являться нарушение работоспособности теплосчетчика, не устраненное за время, превышающее 20 мин.
- 1.2.25 Среднее время восстановления работоспособного состояния не более 8 ч.
- 1.2.26 Полный средний срок службы теплосчетчиков не менее 12 лет.
- 1.2.27 Требования к электромагнитной совместимости – в соответствии с ГОСТ Р 51649-2000.

1.3 Варианты исполнения

Тепловычислители 7КТ выпускаются в различных модификациях, отличающихся числом входных датчиков. Варианты исполнения обозначаются соответственно числу входных датчиков температуры, расхода и давления; а также наличию встроенного модема.

Схема составления обозначения тепловычислителя 7КТ:

7КТ-ABC-M

где: А – число датчиков температуры
В – число датчиков расхода
С – число датчиков давления
М – наличие встроенного модема

Например: 7КТ-442М : 4 датчика температуры, 4 датчика расхода, 2 датчика давления, модем.

1.4 Основные параметры

1.4.1 Входные сигналы

| | Тип сигнала | количество для модификации | | |
|------------------------------------|---|----------------------------|-----|-----|
| | | 442 | 440 | 240 |
| Температура | платиновое сопротивление $R_0=100$ или $R_0=500$ Ом, $W_{100}=1.3850$, $W_{100}=1.3910$ | 4 | 4 | 2 |
| Число импульсные сигналы объема | Открытый коллектор, максимальная частота 7Гц | 4 | 4 | 4 |
| Давление | Ток 4-20мА или 0-5мА | 2 | 0 | 0 |
| Контроль питания расходомеров | +9 ...+15В | 1 | 1 | 1 |

1.4.2 Измеряемые величины

| Величина | размерность | число каналов для модификации | | Диапазон | Погрешность |
|------------------------------------|-------------------|-------------------------------|-----|----------------------|-------------------|
| | | 442 | 220 | | |
| Тепловая энергия | Гкал | 2 | 1 | 10000000 | +/-4% |
| Температура Разность температур | град.С | 4 | 2 | 0...+150 3...+150 | 0,6+0,004*t град. |
| Объем | м ³ | 4 | 2 | 10000000 | 0,01% |
| Масса | т | 4 | 2 | 10000000 | 0,1% |
| Объемный расход | м ³ /ч | 4 | 2 | 0...10000 | 1% |
| Давление | атм | 2 | 0 | 0...16 | 1% |
| Тепловая мощность | Гкал/ч | 2 | 1 | 0...10000 | --- |
| Время наработки | часов | 1 | 1 | 0...65535 | 0,01% |
| Дата | день, месяц, год | 1 | 1 | - | - |
| Время | часы, минуты | 1 | 1 | - | - |

1.4.3 Формулы расчета тепловой энергии

Таблица 1.4

| № | Назначение | Формулы |
|----|---|------------------------------|
| | <u>Для первого входа (T1, T2, W1, W2):</u> | |
| X1 | Открытая система | $Q1=G1(h1-hxв) - G2(h2-hxв)$ |
| X2 | Закрытая, расходомер на подаче | $Q1=G1(h1-h2)$ |
| X3 | Закрытая, расходомер на обратке | $Q1=G2(h1-h2)$ |
| X5 | циркуляционная ГВС, один термометр | $Q1=(G1-G2) (h1-hxв)$ |
| X6 | тупиковая ГВС, один термометр | $Q1=G1(h1-hxв)$ |
| | <u>Для второго входа (T3, T4, W3, W4):</u> | |
| 0X | T3, T4, Q2 не используются | |
| 1X | Открытая система | $Q2=G3(h3-hxв) - G4(h4-hxв)$ |
| 2X | Закрытая, расходомер на подаче | $Q2=G3(h3-h4)$ |
| 3X | Закрытая, расходомер на обратке | $Q2=G4(h3-h4)$ |
| 5X | циркуляционная ГВС, один термометр | $Q2=(G3-G4) (h3-hxв)$ |
| 6X | тупиковая ГВС, один термометр | $Q2=G3(h3-hxв)$ |
| | <u>Для 3х входов (T1, T2, T3 W1, W2, W3):</u> | |
| 41 | Источник теплоты с подпиткой | $Q1=G1*h1-G2*h2-G3*h3$ |

X - означает любое значение.

1.4.4 Выходные сигналы

Сигналы RS232 для чтения показаний и архивов.

1.4.5 Архивы

Суточный – за 2 месяца

Почасовой – за 47 суток
Помесячный – за 12мес.

Данные, запоминаемые в архивах:

| Параметр | Количество каналов для архива | | |
|------------------------------|-------------------------------|-----------|------------|
| | Суточный | Почасовой | Помесячный |
| Средние температуры | 4 | 4 | |
| Объемы | 4 | 4 | 4 |
| Средние давления | 2 | 2 | |
| Тепловая энергия | 2 | 2 | 2 |
| Наличие питания расходомеров | 1 | 1 | |

1.5 Описание и работа составных частей

Принцип работы тепловычислителя основан на вычислении тепловой мощности и тепловой энергии по измеренным значениям объемного расхода и температуры теплоносителя.

1.6 Маркирование и пломбирование

На передней панели электронного блока тепловычислителя нанесены:

- товарный знак предприятия - изготовителя;
- наименование и условное обозначение.
- номер тепловычислителя;
- год изготовления.

Пломбирование теплосчетчика осуществляется заклеиванием сочленений фальшпанели и модулей с корпусом, необратимо деформируемыми при снятии, несмываемыми наклейками предприятия-изготовителя. Допускается пломбирование другим способом, исключающим доступ к расположенным внутри корпуса узлам регулировки и настройки.

2 ИСПОЛЬЗОВАНИЕ ПО НАЗНАЧЕНИЮ

2.1 Управление

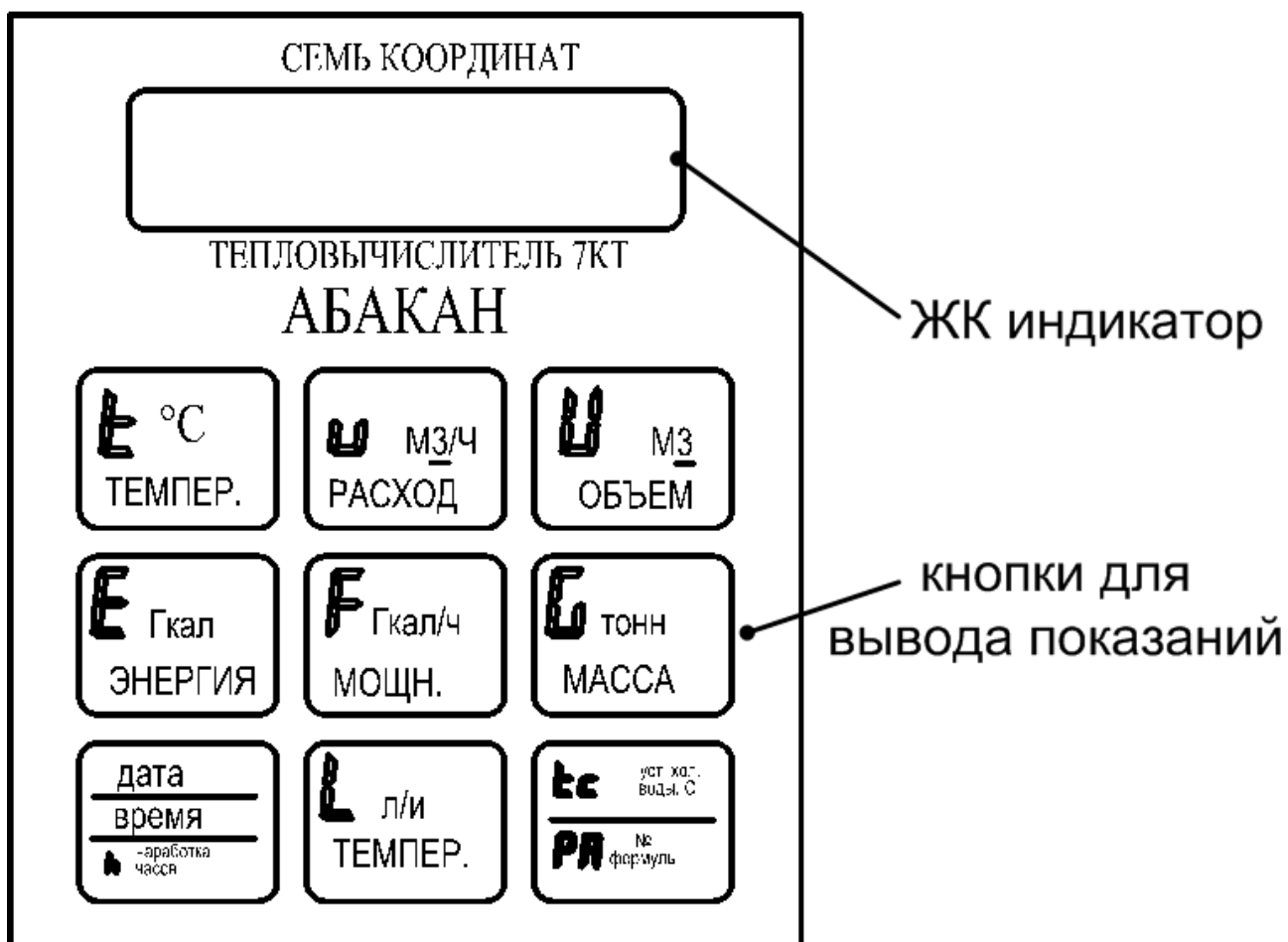


Рисунок 2.1

Показания теплоучислителя выводятся на 10-разрядный жидкокристаллический индикатор. Для вывода показаний на дисплей предназначены 9 сенсорных кнопок. При нажатии на кнопку на дисплей выводятся показания, соответствующие надписи на кнопке, см. табл. 2.1.

При повторном нажатии на кнопку выводятся:

А. для кнопок с одинарным обозначением – показания для следующего канала (t1 - t2 - t3- t4 – t1...)

Б. для кнопок с несколькими обозначениями – показания, написанные строкой ниже (дата – время – наработка -дата...).

Таблица 2.1

| № | Кнопка | Показания | Единицы |
|---|---------------------------------------|---|----------------------|
| 1 | t °С ТЕМПЕР. | температуры по каналам t1, t2, t3, t4 | °С |
| 2 | u м³/ч РАСХОД | Мгновенные расходы по каналам V1 V2 V3 V4 | м3/ч |
| 3 | U м³ ОБЪЕМ | Накопленные объемы по каналам V1 V2 V3 V4 | м3 |
| 4 | E Гкал ЭНЕРГИЯ | Накопленная тепловая энергия по двум тепловым вводам E1 E2 | Гкал |
| 5 | F Гкал/ч МОЩН. | Мгновенная тепловая мощность Давление | Гкал/ч атм |
| 6 | G тонн МАССА | Накопленные массы по каналам M1 M2 M3 M4 | тонн |
| 7 | ДАТА ВРЕМЯ h наработка, часов | ЧИСЛО-МЕСЯЦ-ГОД | |
| | | ЧАСЫ-МИНУТЫ СЕКУНДЫ | |
| | | Время работы прибора | часов |
| 8 | L л/и ВЕС ИМП. | Удельный вес входного импульса расходомера | литров на импульс |
| 9 | tc уст. хол. воды, °С РА № формулы | Уставка холодной воды № расчетной формулы | °С |

Дополнительная индикация

При нажатии и удержании кнопок более 5 секунд индицируются:

Таблица 2.2

| Удерживаемая кнопка | Показания на дисплее | Смысл |
|-----------------------------------|-------------------------|----------------------------------|
| t °С ТЕМПЕР. | Тип датчика температуры | |
| | Pt100ru | датчик Ro=100 Ом, W1.391 |
| | Pt100En | датчик Ro=100 Ом, W1.385 |
| | Pt500ru | датчик Ro=500 Ом, W1.391 |
| | Pt500En | датчик Ro=500 Ом, W1.385 |
| tc уст.хол.воды°С РА № формулы | Sn12345 v1 | Сер.№ прибора 12345, версия 1 |

Примечание:

W1.391 обычно соответствует российским датчикам температуры (КТПТР и др.);

W1.385 обычно соответствует импортным датчикам температуры (Pt500).

2.2 Установка и подключение тепловычислителя

После транспортирования теплосчетчика при отрицательных температурах вскрытие упаковки можно производить только после выдержки в течение 24 ч. в отапливаемом помещении.

2.2.1 Монтаж тепловычислителя

Тепловычислитель монтируется при помощи винтов, устанавливаемых в отверстия корпуса. Для доступа к монтажным отверстиям следует снять крышку корпуса.

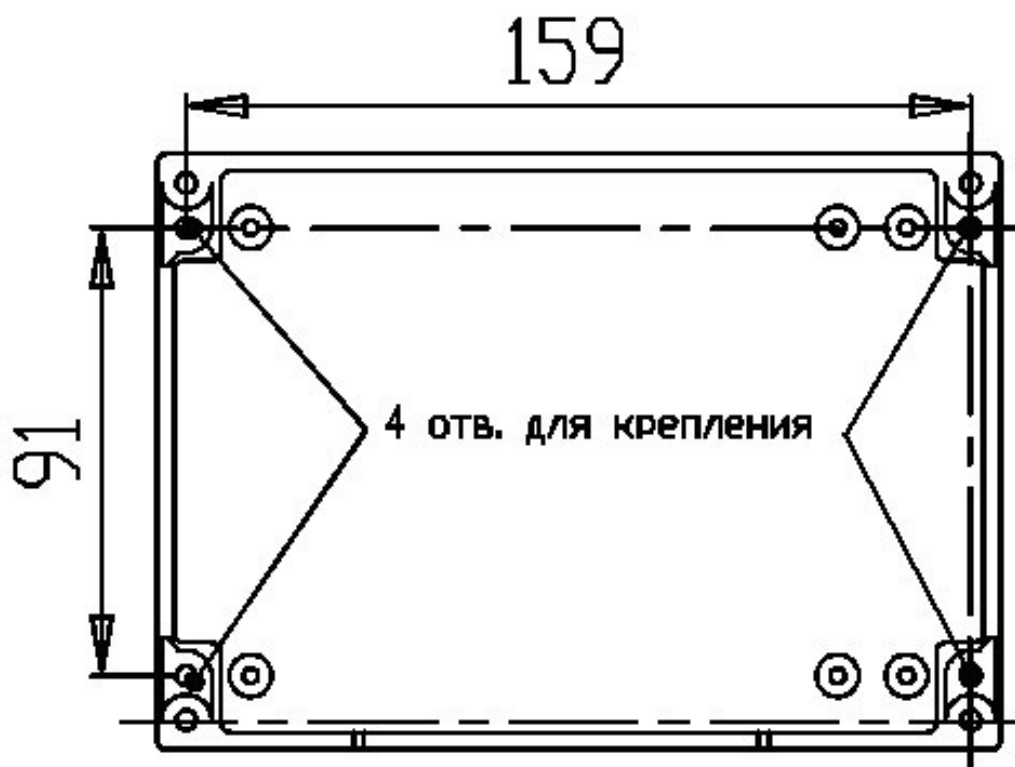


Рисунок 2.2

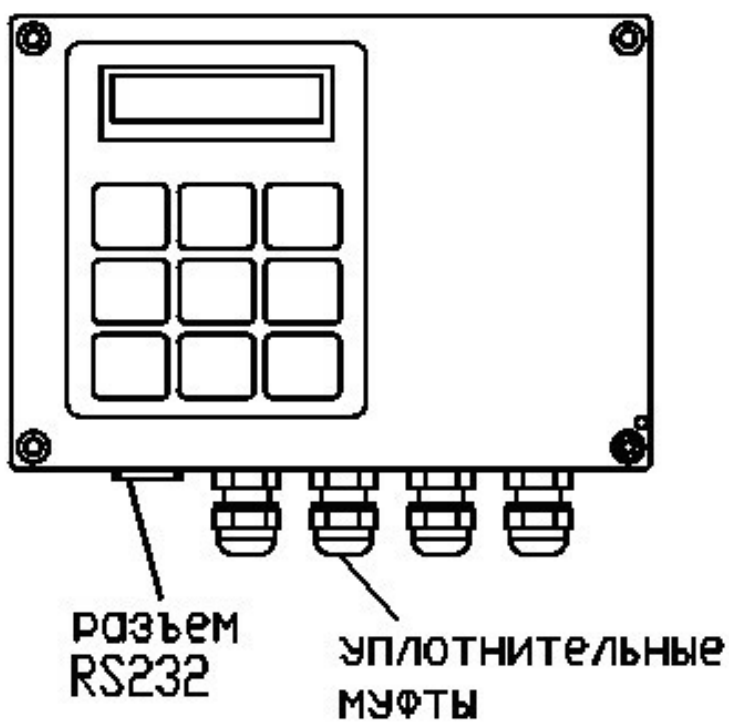


Рисунок 2.3

2.2.2 Монтаж преобразователей расхода и перепада давления

Первичный преобразователь может быть установлен на подающий, обратный или трубопровод подпитки.

Первичные преобразователи могут быть установлены на горизонтальном, наклонном или вертикальном трубопроводе при условии, что весь объем трубы преобразователя заполнен теплоносителем. При установке необходимо следить, чтобы направление стрелки на корпусе преобразователя совпадало с направлением движения теплоносителя в трубопроводе.

При монтаже первичных преобразователей в разрыв трубопровода необходимо обеспечить прямолинейный участок трубы заданной длины до и после преобразователя. Минимально допустимые длины прямых участков указаны в таблице 2.3.

Таблица 2.3

| Тип преобразователя расхода | Условный диаметр, Ду, мм | Рабочее давление, МПа | Диапазон измерения расхода, м ³ /ч | | Макс. значение температуры, °С | Длины прямых участков до и после преобразователей расхода, Ду | |
|-----------------------------|--------------------------|-----------------------|---|-------------------|--------------------------------|---|-------|
| | | | G _{наим} | G _{наиб} | | до | после |
| JS, WWS T | 50...100 | 1,6 | 0,1 G _{наиб} | 30...120 | 90, 150 | 3 | 1 |
| ETWI (ETHI) T | 15...40 | 1,6 | 0,04 G _{наиб} | 1...20 | 90, 150 | 3 | 1 |
| MTWI (MTHI) T | 15...50 | 1,6 | 0,05 G _{наиб} | 3...30 | 90, 150 | 3 | 1 |
| WPWI (WPHWI) T | 50...250 | 1,6 | 0,08 G _{наиб} | 30...800 | 90, 150 | 3 | 1 |
| ETKI T | 15...40 | 1,6 | 0,04 G _{наиб} | 1,2...30 | 90, 150 | 3 | 1 |
| MTKI T | 15...50 | 1,6 | 0,08 G _{наиб} | 3...30 | 90, 150 | 3 | 1 |
| ETI T | 15...40 | 1,6 | 0,04 G _{наиб} | 1,2...30 | 90, 150 | 3 | 1 |
| EVK, EVW T | 15...40 | 1,6 | 0,08 G _{наиб} | 1,2...30 | 90, 150 | 3 | 1 |
| WP T | 50...300 | 1,6 | 0,04 G _{наиб} | 30...1200 | 90, 150 | 3 | 1 |
| WPD T | 40...300 | 1,6 | 0,08 G _{наиб} | 20...1200 | 90, 150 | 3 | 1 |
| 7KB B | 32...150 | 1,6 | 0,05...4 | 16...325 | 150 | 10 | 2 |
| BCT T | 15...250 | 1,6 | 0,04 G _{наиб} | 3...1200 | 90, 150 | 3 | 1 |
| BPC B | 20...200 | 1,6 | 0,05...26 | 10...630 | 150 | 10 | 2 |
| BCT T | 15...250 | 1,6 | 0,08 G _{наиб} | 3...1200 | 90, 150 | 3 | 1 |
| ПРЭМ Э | 15...150 | 1,6 | 0,007 G _{наиб} | 6,7...630 | 150 | 2 | 2 |
| Взлёт ЭР Э | 10...200 | 2,5 | 0,001 G _{наиб} | 3,9...1358 | 180 | 3 | 2 |

Пример установки первичных преобразователей показан на рисунке 2.4

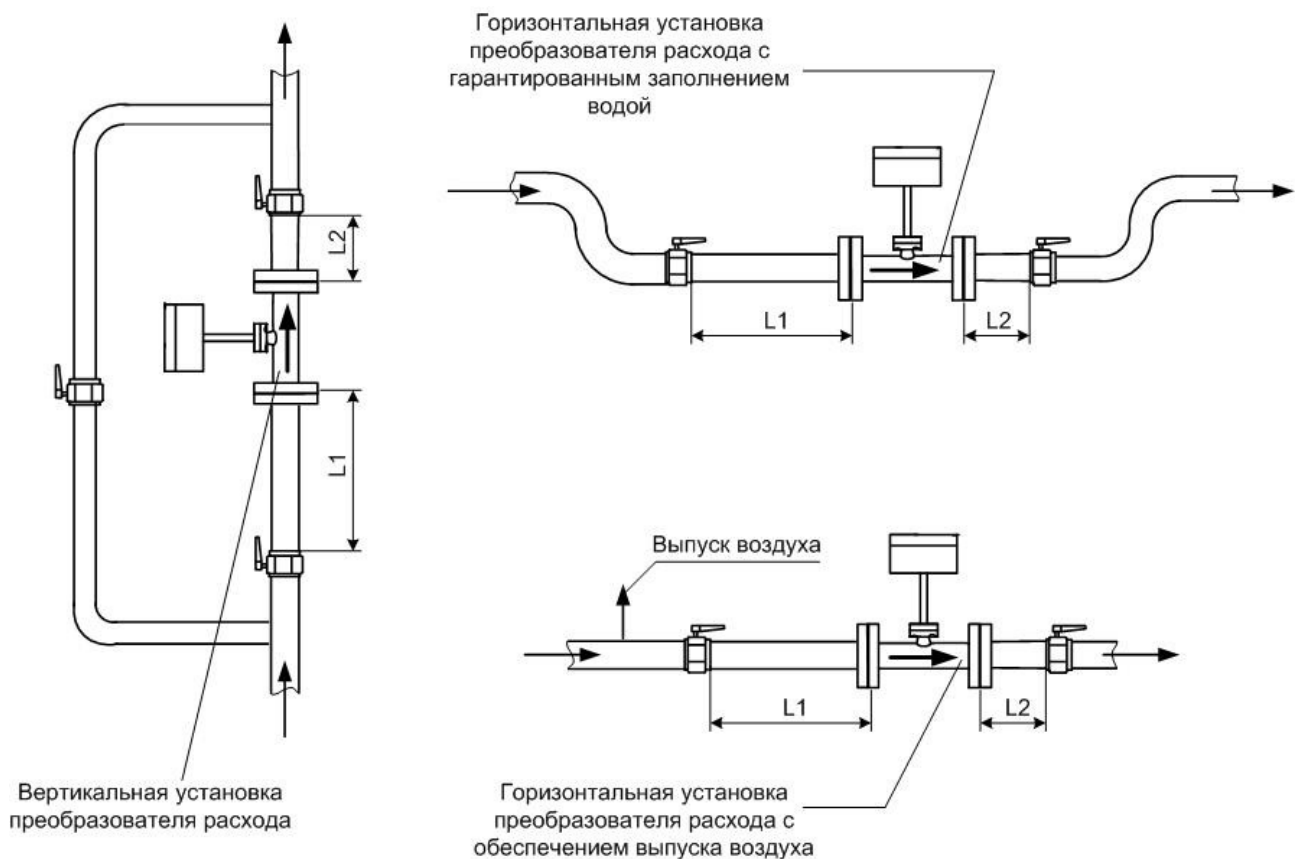


Рисунок 2.4 Примеры установки преобразователей расхода.

Подробная информация по монтажу первичных преобразователей расхода приведена в эксплуатационной документации составных частей теплосчетчика.

2.2.3 Монтаж термопреобразователей

Место установки термопреобразователей должно быть выбрано, по возможности, вблизи ввода трубопроводов на объект. Желательно места установки термопреобразователей на трубопроводе и выступающие металлические части самих термопреобразователей термоизолировать.

Для защиты термопреобразователей от механического воздействия на них со стороны теплоносителя, они могут монтироваться в специальных защитных гильзах.

Термопреобразователи должны устанавливаться так, чтобы их чувствительные элементы пересекали ось потока.

Пример установки термопреобразователей показан на рис. 2.5

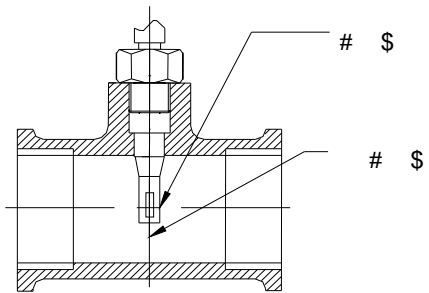
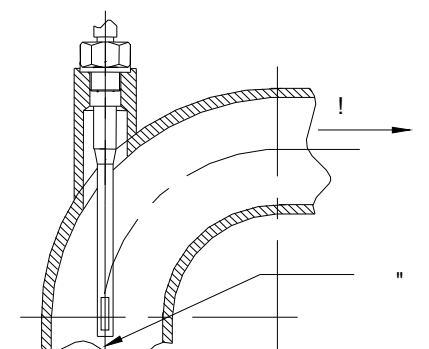
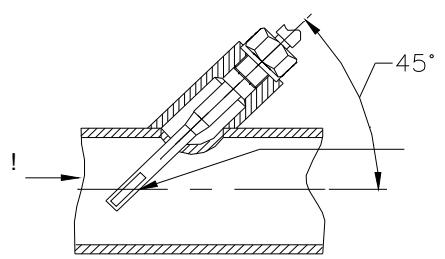
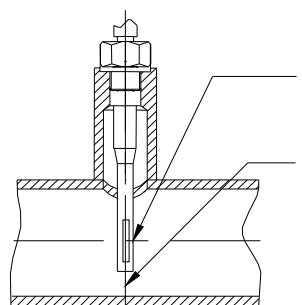
| | | |
|-------------------------|----------------------------------|--|
| <p>&</p> | <p>%</p> | |
| <p>(% # \$</p> | <p>)* +,)* -,)* -,</p> |  |
| <p>/</p> <p>/ %\$</p> | <p>≤)* ,.</p> |  |
| <p>(\$</p> | <p>≤)* ,.</p> |  |
| <p>)</p> <p>!</p> | <p>)* 0,)* -,.</p> |  |

Рисунок 2.5

2.2.4 Подключения

Для подключения к тепловычислителю следует использовать поставляемые в комплекте кабели с разъемами. Разъемы следует подключать согласно рисунка 2.6.

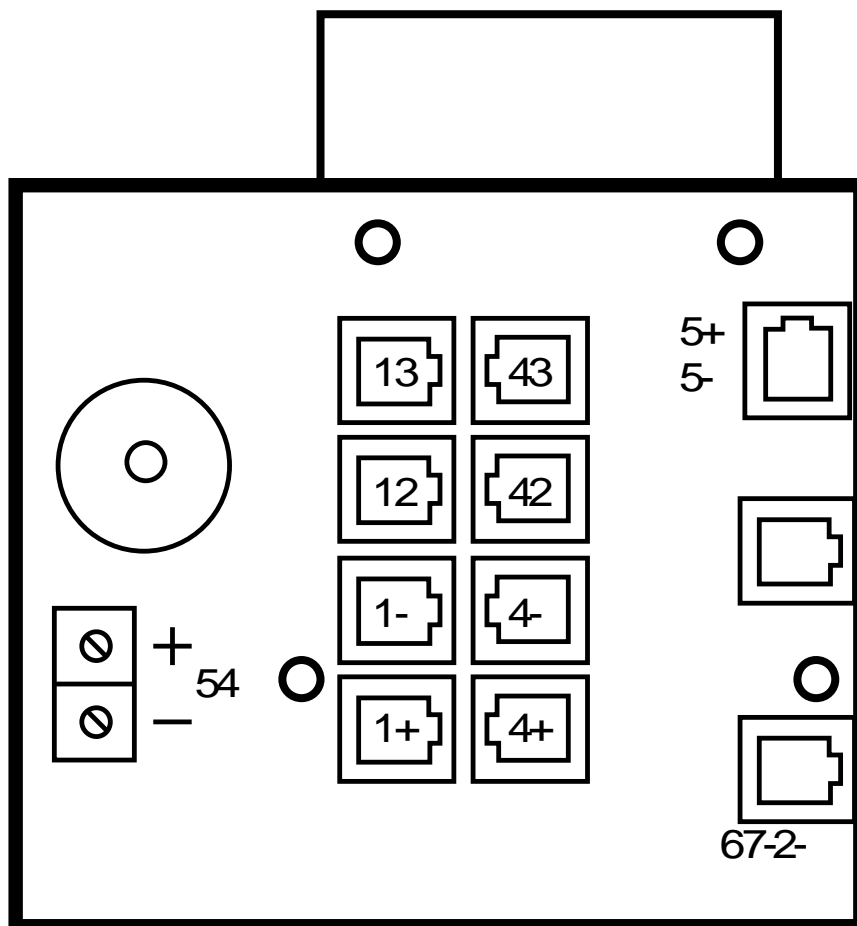


Рисунок 2.6

Где:

T1, T2, T3, T4 – датчики температуры,

V1, V2, V3, V4 – расходомеры

P1, P2 – датчики давления.

PV – вход для контроля сетевого питания, +9..+15 В

2.2.5 Проверка работы тепловычислителя

После выполнения подключений следует проверить работу датчиков. Для этого следует вывести на табло вычислителя соответствующий параметр: температуру, расход и давление. Смена показаний происходит с интервалом 8 секунд. Убедиться, что показания находятся в допустимых пределах.

3 ТЕХНИЧЕСКОЕ ОБСЛУЖИВАНИЕ

Батарею питания следует заменять 1 раз в 5 лет.

4 ПОВЕРКА

Настоящий раздел распространяется на теплосчетчики 7КТ и устанавливает порядок, методы и средства их первичной, внеочередной и периодической поверки.

Способ поверки – поэлементный. Межповерочный интервал составных частей теплосчетчика – соответствии с нормативно-технической документацией на поверку.

Первичной поверке подлежат теплосчетчики после их первой комплектации.

Внеочередной поверке подлежат теплосчетчики в случае утраты на них или их составные части документов, подтверждающих их поверку.

Периодической поверке подвергают теплосчетчики, находящиеся в эксплуатации.

Межповерочный интервал – 4 года.

После ремонта путем замены отказавшей составной части (тепловычислителя, преобразователей расхода, температуры или давления) на исправную и поверенную, поверку теплосчетчиков не производят.

4.1 Операции поверки

При проведении поверки выполняют операции, указанные в табл.4.1.

Таблица 4.1

| Наименование операции поверки | Номер пункта методики поверки | Проведение операции при | |
|---|-------------------------------|-------------------------|-----------------------|
| | | Первичной поверке | Периодической поверке |
| Внешний осмотр | 4.4 | Да | Да |
| Поверка составных частей | 4.5 | Да ¹⁾ | Да ²⁾ |
| Определение метрологических характеристик теплосчетчика | 4.6 | Да | Да |

- 1) Проводят по истечении половины межповерочного интервала составной части
- 2) Проводят с периодичностью согласно нормативно-технической документации по поверке составной части.

4.2 Средства поверки

При проведении поверки применяют средства измерений и вспомогательное оборудование, указанные в методиках поверки соответствующих составных частей.

Все средства поверки должны иметь действующие свидетельства о поверке.

4.3 Подготовка и условия поверки

Перед проведением поверки выполняют подготовительные работы, изложенные в документации на составные части теплосчетчика

При проведении поверки теплосчетчика соблюдают условия, указанные в методиках поверки его составных частей.

4.4 Внешний осмотр

При внешнем осмотре теплосчетчика устанавливают:

- соответствие комплектности теплосчетчика его паспорту;

- наличие действующих свидетельств поверки составных частей теплосчетчика;
- наличие и целостность пломб изготовителя;
- отсутствии механических повреждений, влияющих на работоспособность составных частей теплосчетчика и электрических линий связи между ними.

Если все свидетельства поверки являются действующими (срок действия не истек), указанные в них типы и заводские номера составных частей соответствуют указанным в паспорте теплосчетчика, то результаты поверки считают положительными. В противном случае составная часть в зависимости от несоответствия подлежит поверке а соответствии с п.4.5, передаче в ремонт изготовителю или его сервисному центру, ли замене на исправную и поверенную.

4.5 Поверка составных частей

Поверку составных частей выполняют в объеме и последовательности согласно методике поверки соответствующий составной части

4.6 Определение метрологических характеристик теплосчетчика

4.6.1 Определение абсолютных погрешностей теплосчетчика при измерении температуры.

Абсолютную погрешность теплосчетчика при измерении температуры теплоносителя определять с помощью магазина сопротивлений, подключенного к соответствующему входу измерения температуры.

Установить на магазине сопротивлений значение сопротивления в соответствии с табл. 4.2 (для термопреобразователей типа НСХ 100П по ГОСТ 6651-94).

Таблица 4.2

| Температура, °С | Сопротивление, Ом |
|-----------------|-------------------|
| 150 | 158,22 |
| 148 | 157,46 |
| 145 | 156,32 |
| 140 | 154,42 |
| 135 | 152,52 |
| 120 | 146,79 |
| 100 | 139,10 |
| 90 | 135,26 |
| 85 | 133,71 |
| 75 | 129,45 |
| 50 | 119,71 |
| 30 | 111,86 |

Определить абсолютную погрешность измерения температуры, °С, по формуле:

$$\Delta_t = t_{тс} - t_{зад}$$

где: $t_{тс}$ - температура, измеренная теплосчетчиком, °С,

$t_{зад}$ – температура, задаваемая с помощью магазина сопротивлений, °С.

Результат поверки считают положительным, если абсолютные погрешности теплосчетчика при измерении температуры не превышают пределов, указанных в п.1.2.18, 1.2.19

4.6.2 Определение приведенных погрешностей теплосчетчика при измерении давления.

Погрешность теплосчетчика при измерении давления теплоносителя определять с помощью прибора для поверки вольтметров (калибратора тока), подключив его к

$$\delta = 1,1 \sqrt{\delta_T^2 + \delta_p^2}$$

где δ_p - погрешность расходомера (водосчетчика), указанные в технической документации на него.

Результат поверки считают положительным, если относительные погрешности теплосчетчика при измерении объема (массы) не превышают значений, указанных в п.1.2.16

4.6.4 Определение относительных погрешностей теплосчетчика при измерении тепловой энергии (количества теплоты)

Относительную погрешность теплосчетчиков при измерении количества теплоты определяют при имитации значений расхода ($2 \pm 0,5$), (50 ± 10), (90 ± 10), % от верхнего предела измерения расхода при равенстве расходов в подающем и обратном

трубопроводах. Соответствующие значения температур теплоносителя в подающем и обратном трубопроводах для теплосчетчика класса В приведены в табл. 4.3

Таблица 4.3

| Значение объемного расхода в % от верхнего предела измерения | Температура в трубопроводе, °С | | Время измерения, не менее, ч |
|--|--------------------------------|----------|------------------------------|
| | подающем | обратном | |
| 90 ± 10 | 150 | 145 | 0,1 |
| 50 ± 10 | 100 | 85 | 0,15 |
| 2 ± 5 | 50 | 30 | 0,2 |

Величина расходов согласно табл. 14 задается генератором импульсов, выход которого подключен к входу тепловычислителя. Число импульсов, имитирующих измеренный объем, задается частотой импульсов и временем работы генератора.

К входам тепловычислителя для подключения термопреобразователей в подающем и обратном трубопроводах подключить магазины сопротивлений, имитирующие термопреобразователи. Датчики давления не подключаются. В этом случае принимается давление 882,9 кПа (9 кгс/см²) в подающем трубопроводе и 490,5 кПа (5 кгс/см²) – в обратном.

Значения плотностей (кг/м³) и энтальпий (ккал/кг) для соответствующих значений давлений Р (кПа) и температур теплоносителя Т (°С) в диапазоне давлений 492,4- 882,9 кПа (4-9 кгс/см²) представлены в табл. 4.4.

Таблица 4.4

| Т, °С | Р, кПа (кгс/см ²) | 392,4 (4) | 490,5 (5) | 588,6 (6) | 686,7 (7) | 784,8 (8) | 882,9 (9) |
|-------|-------------------------------|-----------|-----------|-----------|-----------|-----------|-----------|
| 30 | ρ кг/м ³ | 995,8 | 995,82 | 995,86 | 995,91 | 995,95 | 995,99 |
| | h ккал/кг | 30,13 | 30,16 | 30,18 | 30,20 | 30,22 | 30,25 |
| 50 | ρ | 988,16 | 988,21 | 988,25 | 988,29 | 988,33 | 988,38 |
| | h | 50,10 | 50,13 | 50,13 | 50,15 | 50,17 | 50,19 |
| 85 | ρ | 968,66 | 968,74 | 968,76 | 968,84 | 968,85 | 968,93 |
| | h | 85,11 | 85,14 | 85,16 | 85,18 | 85,19 | 85,20 |
| 100 | ρ | 958,5 | 958,55 | 958,59 | 958,64 | 958,69 | 958,73 |
| | h | 100,19 | 100,21 | 100,24 | 100,24 | 100,26 | 100,28 |
| 145 | ρ | - | - | 921,65 | 921,69 | 921,73 | 921,81 |
| | h | - | - | 145,96 | 145,97 | 145,99 | 146,00 |
| 150 | ρ | - | - | 917,09 | 917,11 | 917,17 | 917,25 |
| | h | - | - | 151,09 | 151,11 | 151,13 | 151,14 |

Относительную погрешность тепловычислителя при измерении количества теплоты без учета погрешности термопреобразователей определяют по формуле:

$$\Delta_{тс} = (Q_{и} - Q_{р})/Q_{р} \cdot 100 \%$$

где: Q_и - измеренное теплосчетчиком количество теплоты за время прохождения заданного объема воды при фиксированных значениях сопротивлений термопреобразователей;

Q_р – количество теплоты, рассчитанное по формуле:

$$Q_{р} = \rho \cdot V (h_{пр} - h_{обр})$$

где: V = v · ΔТ.к накопленный объем, м³ ;

v - частота импульсов генератора, ч⁻¹;

ΔТ- интервал времени измерения, ч;

k - цена импульса, м⁻³;

ρ - плотность воды, соответствующая температуре и давлению в подающем трубопроводе, кг/м³;

$h_{пр}$ - энтальпия воды, соответствующая температуре и давлению в подающем трубопроводе;

$h_{обр}$ - энтальпия воды, соответствующая температуре и давлению в обратном трубопроводе.

Относительную погрешность теплосчетчиков при измерении количества теплоты с учетом погрешности термопреобразователей $\delta_{тп}^2$, расходомеров $\delta_{р}^2$ и тепловычислителя $\delta_{тв}^2$ определяют по формуле:

$$\delta = 1,1 \sqrt{\delta_{р}^2 + \delta_{тп}^2 + \delta_{тв}^2}$$

Результат поверки считают положительным, если относительная погрешность теплосчетчика при измерении тепловой энергии (количества теплоты) не превышает значений, указанных в п.1.2.17

4.7 Оформление результатов поверки

При положительных результатах поверки на теплосчетчик оформляют свидетельство о поверке или делают запись в его паспорте, заверенную подписью поверителя с указанием даты, и наносят клеймо.

В свидетельстве о поверке дополнительно перечисляют все составные части теплосчетчика с указанием их типов и заводских номеров.

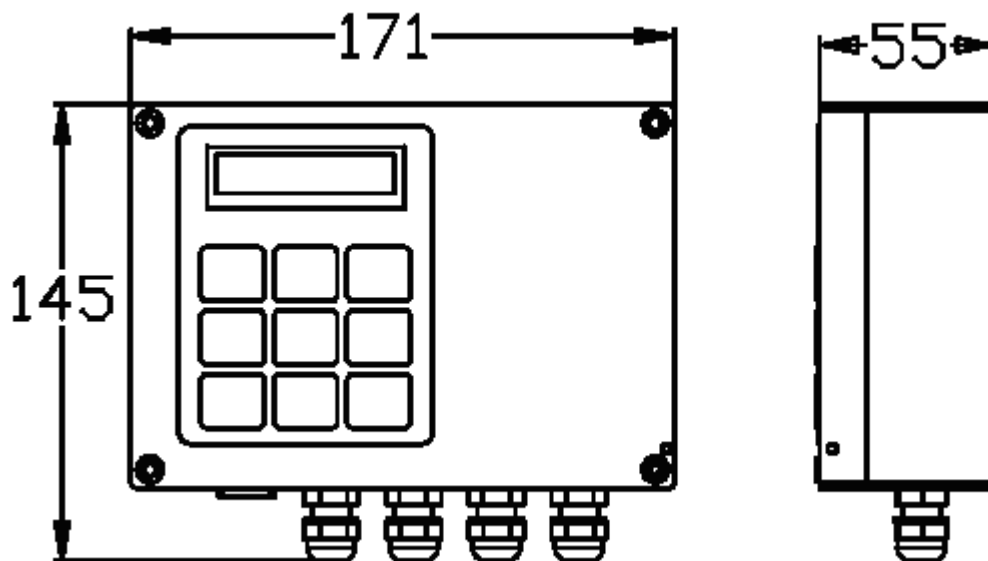
При отрицательных результатах поверки, теплосчетчик считают не прошедшим поверку и к применению не допускают, Ранее действующее свидетельство аннулируют или делают запись в паспорте теплосчетчика.

5 ВОЗМОЖНЫЕ НЕИСПРАВНОСТИ И МЕТОДЫ ИХ УСТРАНЕНИЯ

| Признак неисправности | Возможная причина | Способ диагностики | Способ устранения |
|--|---|--|---|
| Ошибка при измерении температуры | Обрыв или неправильное соединение в цепи датчика температуры | Подключить исправный датчик, наблюдать показания температуры | Устранить неисправность в цепи датчика. |
| | Неправильный тип датчика (Pt100 вместо Pt500 или наоборот) | Сравнить тип подключенного и введенного в вычислитель датчика температуры | Подключить соответствующий датчик температуры |
| Нет показаний расхода | Неверное подключение расходомера, «+» и «-» перепутаны местами | При подключенных к тепловычислителю разъемах найти на кабелях, идущих к расходомерам провода, которые соединены вместе – это минус | Поменять местами подключение + и – к расходомеру. |
| | Обрыв или короткое замыкание кабеля | Отключить кабель от расходомера. Периодически замыкать контакты, на табло должно появиться значение расхода | Устранить неисправность в цепи датчика. |
| Нет показаний давления | Обрыв или короткое замыкание кабеля | Прозвонить соединения | Устранить неисправность в цепи |
| | Неверная полярность сигнала давления | Прозвонить соединения | Устранить неисправность в цепи |
| Ошибка при измерении тепловой энергии и мощности | Датчики температуры перепутаны местами | На табло сравнить показания t1 и t2 (t3 и t4). Температуры подачи должны быть больше. | Правильно подключить разъемы |
| Расход на обратке значительно превышает расход на подаче | Неверно установлен вес импульса для расходомеров подачи и обратки | Сравнить установленные в тепловычислителе значения с значениями веса импульса расходомеров | Подключить соответствующие расходомеры |

Приложения

1. Габаритные размеры



2. Подключение датчиков

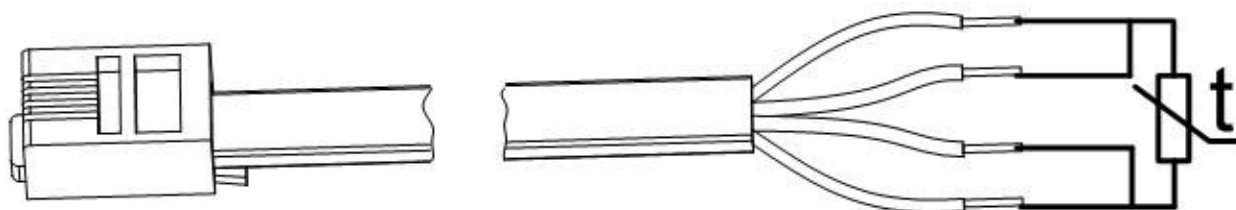


Рисунок 1 Подключение датчиков температуры

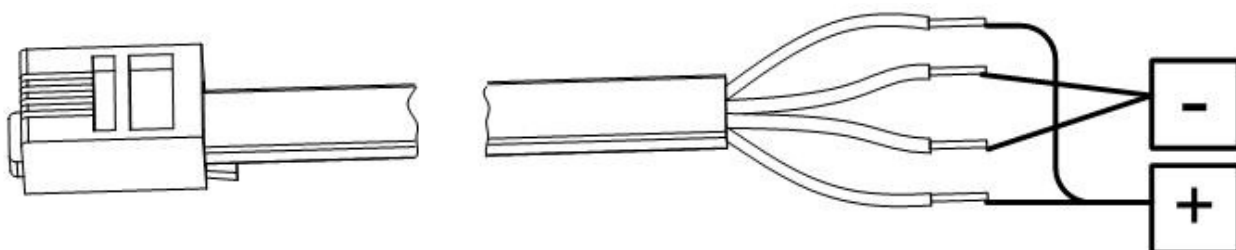


Рисунок 2 Подключение расходомеров

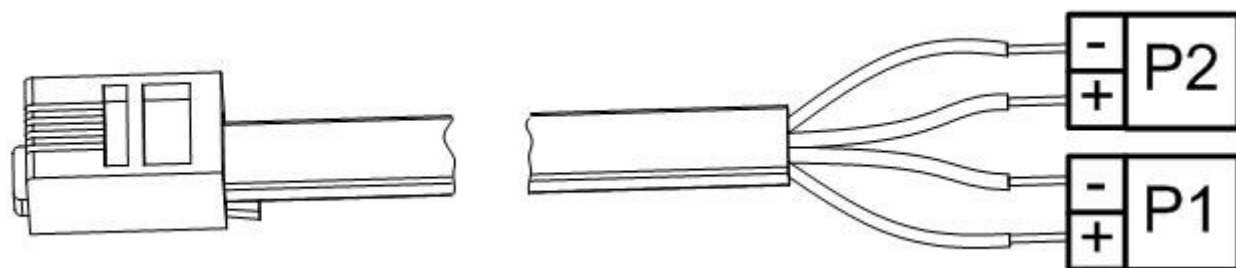


Рисунок 3 Подключение датчиков давления

Астана +7(7172)727-132 Волгоград (844)278-03-48 Воронеж (473)204-51-73 Екатеринбург (343)384-55-89 Казань (843)206-01-48 Краснодар (861)203-40-90 Красноярск (391)204-63-61 Москва (495)268-04-70 Нижний Новгород (831)429-08-12 Новосибирск (383)227-86-73 Ростов-на-Дону (863)308-18-15 Самара (846)206-03-16 Санкт-Петербург (812)309-46-40 Саратов (845)249-38-78 Уфа (347)229-48-12

адрес сайта: www.abakan.nt-rt.ru

единый адрес: anb@nt-rt.ru